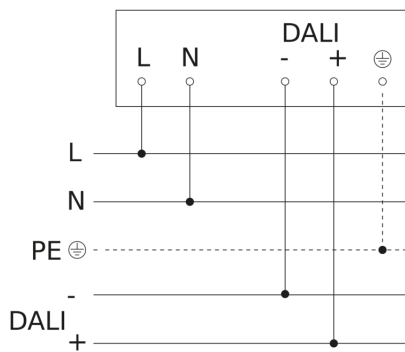


# IS 3180

DALI-2 APC - quadrato, sup.  
EAN 4007841 010553  
Art. n. 010553



## Schema elettrico Master



## Schema elettrico collegamento in rete di DALI-2 APC & DALI-2 IPD

